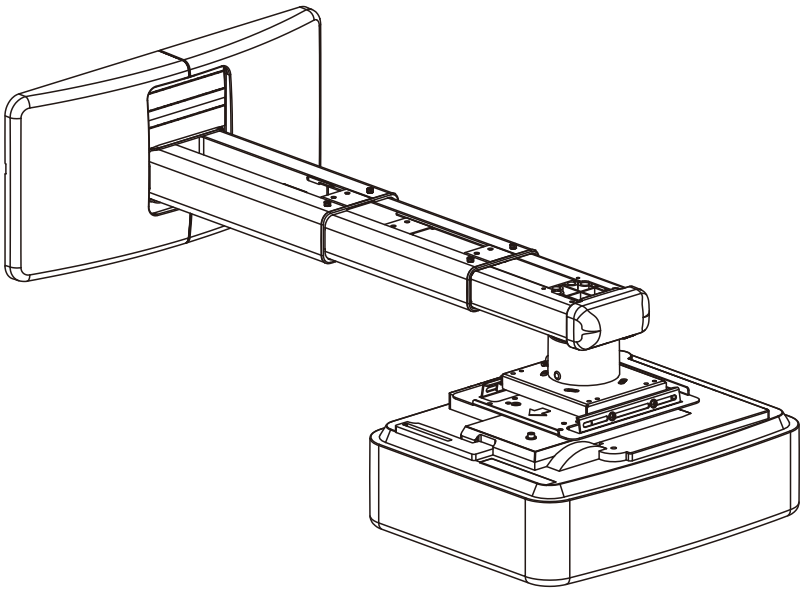




OWM3000 Ultra short throw projector mount



Contents

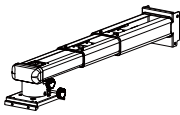
English.....	2-6
Deutsch.....	7-11
Français.....	12-16
Italiano.....	17-21

Safety

Read these instructions carefully before installing your equipment

- Install the mount in a suitable location using fixings which are appropriate for the wall material and structure
- Consult a qualified builder if you are in any doubt as to the structural integrity of the wall
- Use all available fixing points
- DO NOT attempt to alter or modify any part of the wall mount or its attachments
- DO NOT use if any parts are broken or appear to be damaged
- Tighten all bolts and fixings securely
- Only use fixing provided with this bracket
- DO NOT mount your projector near to sources of heat or moisture
- Always have a minimum of two persons to install the projector and the mount

Package Overview



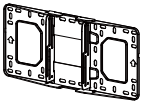
Support Arm x 1



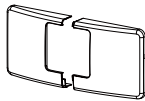
Projector Mounting Plate x 1



Wall Plate Cover x 1



Wall Plate x 1

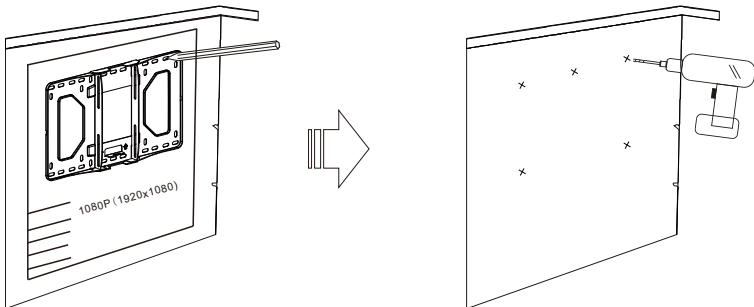


Wall Cover x 1

Fixing Kit

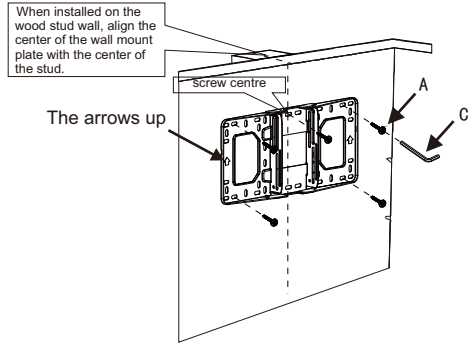
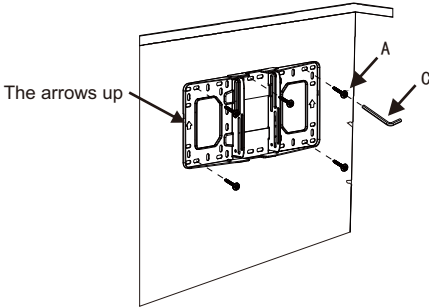
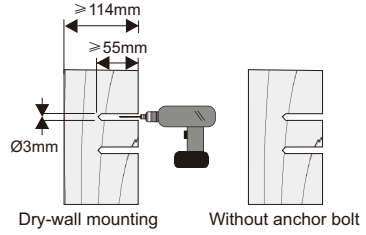
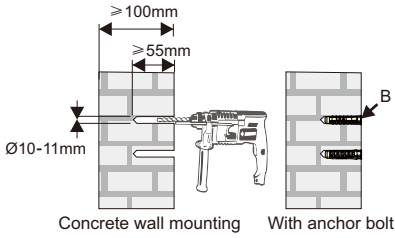
NO	diagrammatic presentation	Specification	quantity
A		Screw (M6x55)	5
B		Anchor bolt	5
C		L5 Allen key	1
D		L3 Allen key	1
E		Screw (M4x8)	4
F		Screw (M6x15)	4

Step 1: Attach the wall plate to the wall



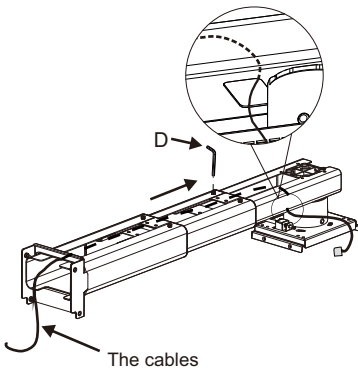
- If the board has been installed, please align the center line of the projector lens on the installation chart with that of the screen or board to locate the place of the mount period.
- For concrete wall mounting, thickness of the wall must be not less than 4" (100mm). Anchor bolt and screw (M6x55) are needed to be used for concrete wall installation.
- For Dry-wall mounting, thickness of the dry-wall must be not less than 4.5" (114mm). Only screw (M6x55) is needed to be used for installation, and gypsum board thickness less than 0.59" (15mm).

Note: If the thickness of wall is not strong enough, reinforce it sufficiently before installation.

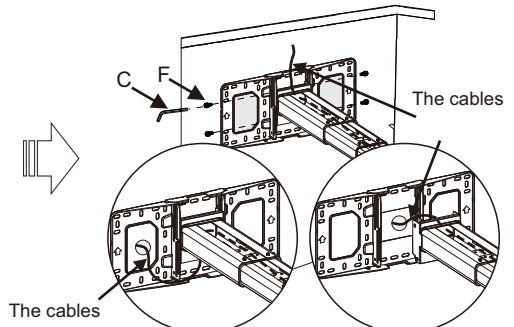


- Insert Screw A (M6x55) from the fixing kit, tighten with a L5 Allen Key from fixing kit.

Step 2: Attach the projector mount to the wall plate



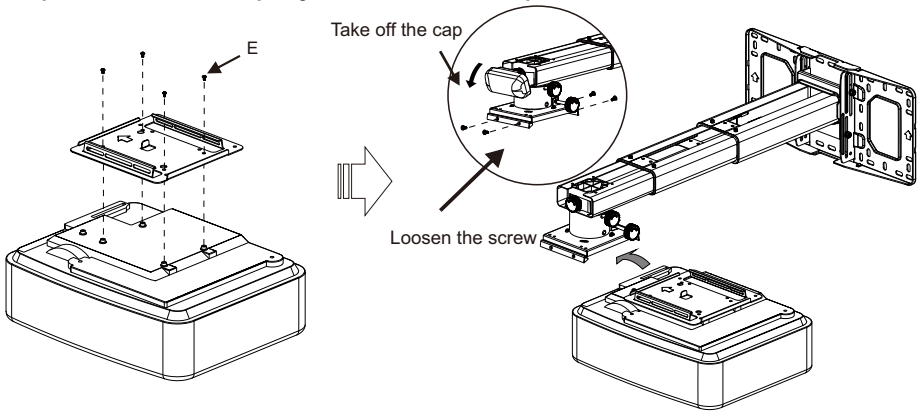
Loosen the screws with L3 allen wrench, pull out the support arm around 4" (100mm) and make power cable & signal cables go through the support arm.



The cables can go through the wall plate by three ways as shown in the pictures. Then, tighten the screw F after locating the position of the projector mount period.

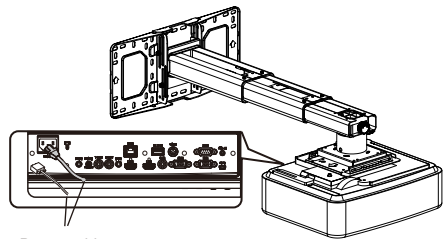
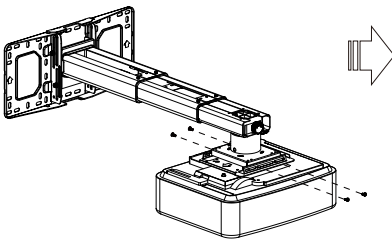
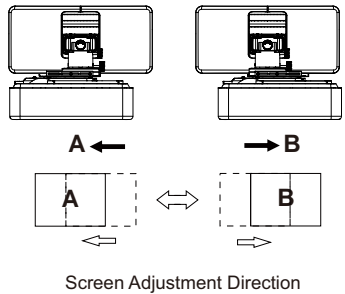
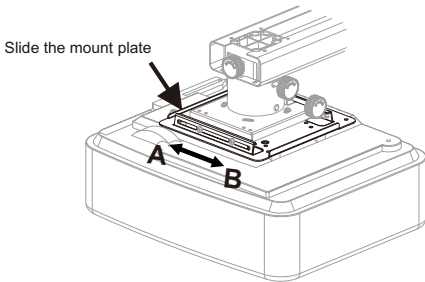
- Insert Screw F (M6x15) from the fixing kit, tighten with a L5 Allen Key from fixing kit.

Step 3: Attach the projector to mount plate and to the mount

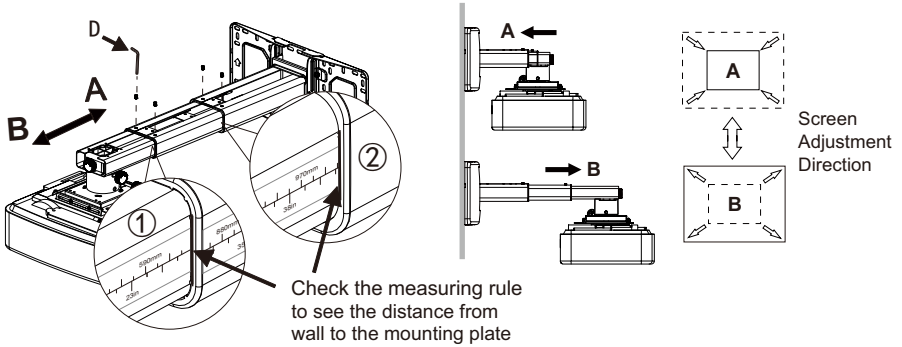


- Loosen the screw on the mount and pre-tighten the projector on the mount.

Step 4: Adjusting the image horizontally

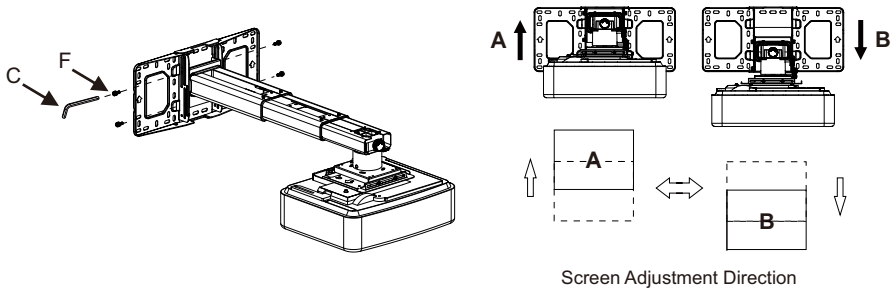


Step 5: Adjusting the image size



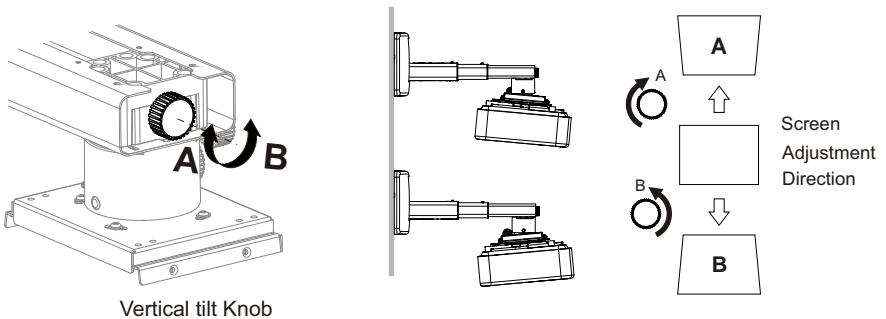
Note: To make adjustments to meet your demands, screws must be loosened in a specific order, as shown in the above Fig① ,Fig②. (When the length of inside arm 555mm do not meet your demands, then you should loose the screws on the outside arm to adjust the middle arm. Under this circumstance, the number read on the middle arm is correct).

Step 6: Adjusting the image height

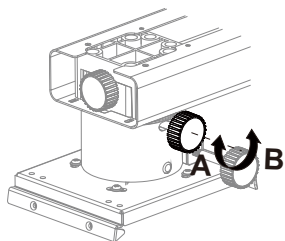


- Loosen the screws slightly to adjust the projector to the required position.

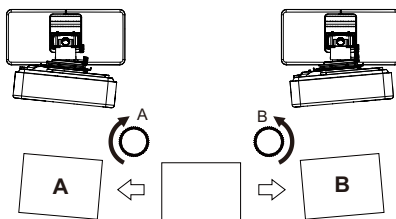
Step 7: Adjusting the vertical tilt



Step 8: Adjusting the horizontal roll

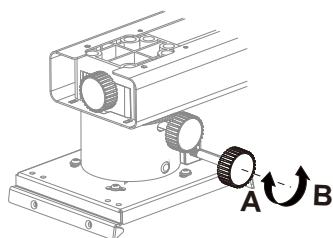


Horizontal Roll Knob

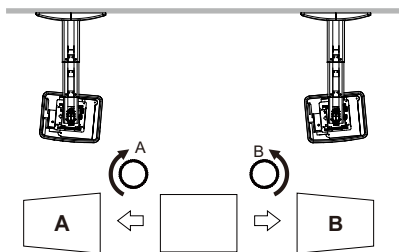


Screen Adjustment Direction

Step 9: Adjusting the horizontal rotation



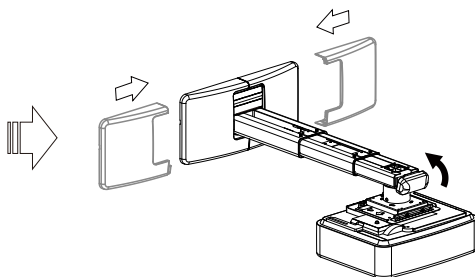
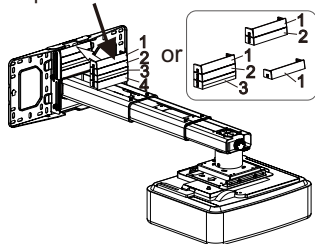
Horizontal Rotation Knob



Screen Adjustment Direction

Step 10: Using the decorative covers

Wall plate covers

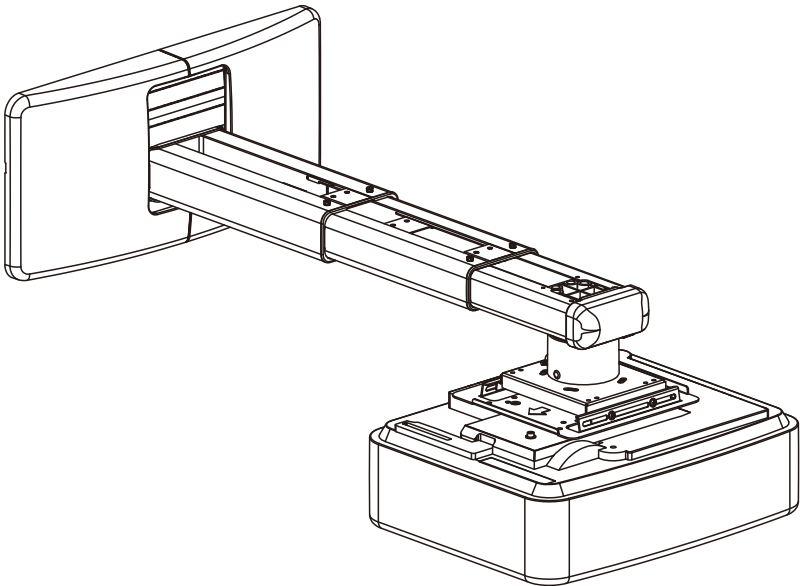


Note: When all adjustments are done, the wall plate covers can be used to cover the blank area on the top of wall plate. The number of wall plate cover used depends on the size of blank area. But the wall cover must be used in an specific order as the picture on left shows. Finally, put the wall cover on.

Product Information

Net Weight	5.0kg(11lb)
Weight Capacity	15.0kg(33lb)
Extendable Length	325mm-740mm(12.8-29in)
Adjustment Angle	Vertical tilt, Horizontal roll, Horizontal rotation $\pm 5^\circ$

Halterung für Ultrakurzdistanzprojektoren

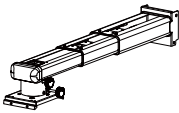


Sicherheit

Lesen Sie diese Sicherheitshinweise sorgfältig durch, bevor sie mit der Installation beginnen

- Installieren Sie die Halterung an einer geeigneten Stelle mit den passenden Befestigungen.
- Sollten Sie an der Beschaffenheit der gewählten Wand Zweifel haben, wenden Sie sich bitte an einen Fachmann.
- Nutzen Sie alle verfügbaren Befestigungspunkte.
- Versuchen Sie auf keinen Fall, die Wandhalterung oder Teile davon zu verändern oder zu modifizieren.
- Nutzen Sie die Halterung nicht, wenn Teile beschädigt oder kaputt sein können.
- Ziehen Sie alle Schrauben und Befestigungen fest an
- Nutzen Sie nur die mitgelieferten Befestigungen.
- Befestigen Sie den Projektor nicht in der Nähe von Feuchtigkeits- oder Hitzequellen.
- Installieren Sie den Projektor und die Halterung immer mindestens zu zweit

Lieferumfang



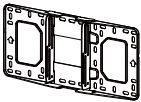
Stützarm x 1



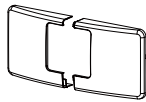
Projektor Befestigungsplatte x 1



Abdeckung Wandplatte x 1



Wandplatte x 1

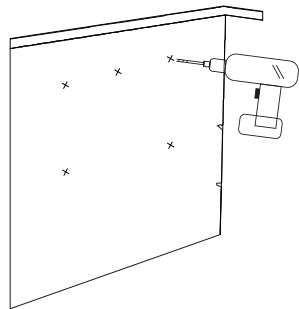
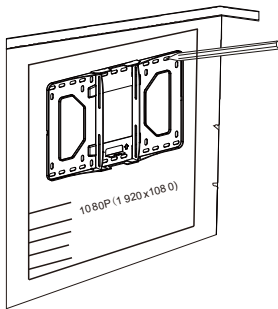


Wandabdeckung x 1

Befestigungsset

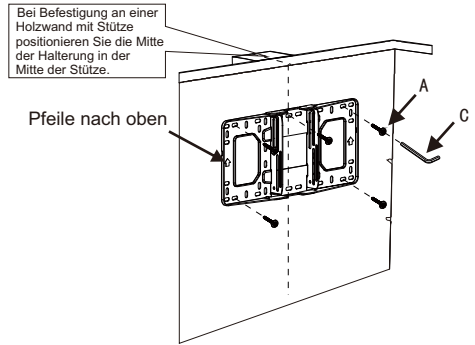
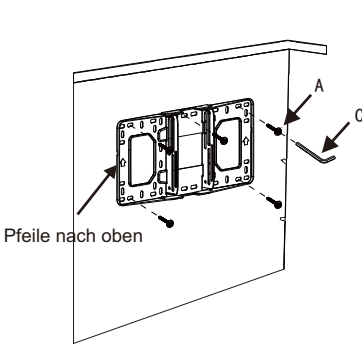
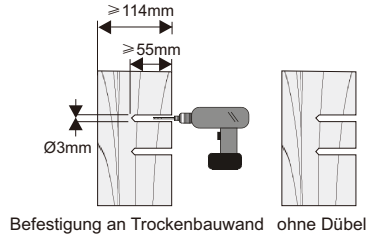
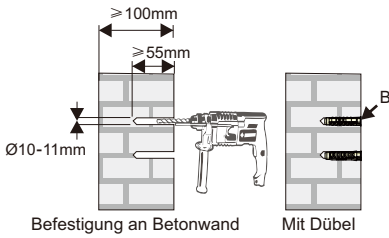
NO	diagrammatic presentation	Specification	quantity
A		Schraube(M6x55)	5
B		Dübel	5
C		L5 Inbusschlüssel	1
D		L3 Inbusschlüssel	1
E		Schraube (M4x8)	4
F		Schraube (M6x15)	4

Schritt 1: Befestigen Sie die Wandplatte an der Wand



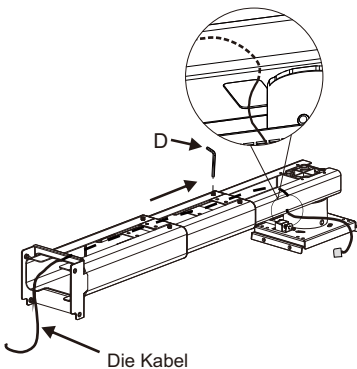
- Achten Sie bei der Installation an Betonwänden darauf, dass diese nicht dünner als 100mm sind und nutzen Sie einen Dübel mit passender Schraube.
- Achten Sie bei der Installation an Trockenbauwänden darauf, dass diese nicht dünner als 114mm sind und bei Gipswänden nicht dünner als 15mm. In beiden Fällen reicht eine Schraube (M6x55) zur Befestigung.

Hinweis: Sollte die Wand nicht dick genug sein, verstärken Sie sie bitte entsprechend vor der Installation.

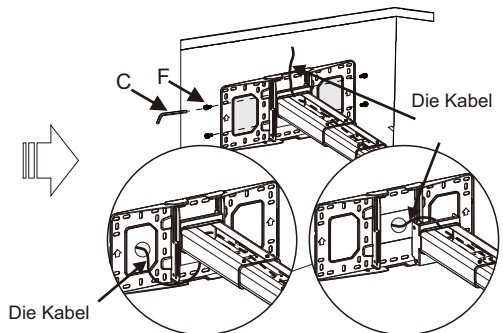


- Schrauben Sie Schraube A (M6x55) vom Befestigungsset in die Wand und ziehen Sie sie mit einem L5 Imbus Schlüssel aus dem Befestigungsset fest.

Schritt 2: Befestigen Sie die Projektorhalterung an der Wandplatte



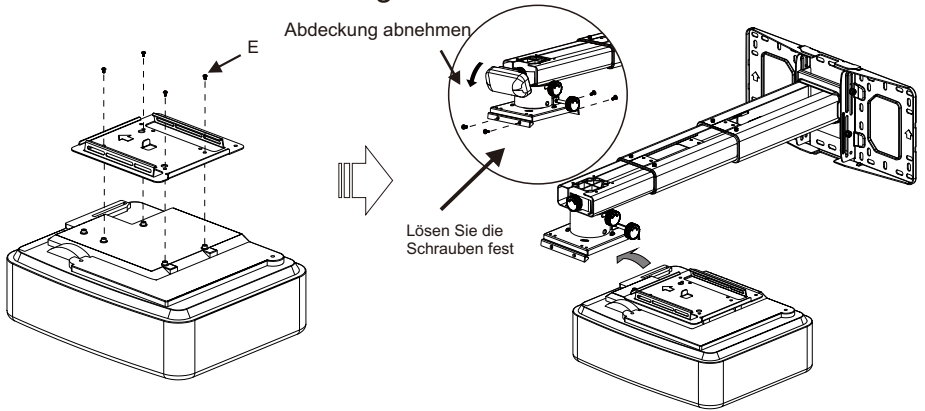
Lösen Sie die Schrauben mit einem L3 Imbus Schlüssel, ziehen Sie den Arm ca. 100mm heraus und führen Sie das Strom-, sowie Signalkabel durch den Arm.



Die Kabel können auf die drei abgebildeten Arten geführt werden. Nach finaler Positionierung der Halterung ziehen Sie Schraube F fest.

- Schrauben Sie Schraube F (M6x15) aus dem Befestigungsset ein und ziehen Sie sie mit Imbus Schlüssel L5 fest.

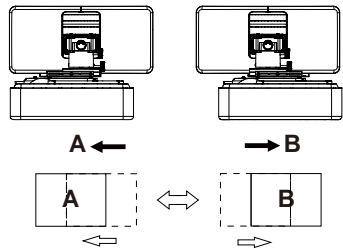
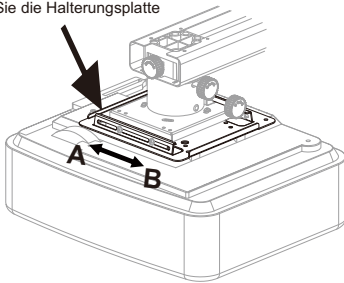
Schritt 3: Befestigen Sie den Projektor an der Befestigungsplatte und der Halterung



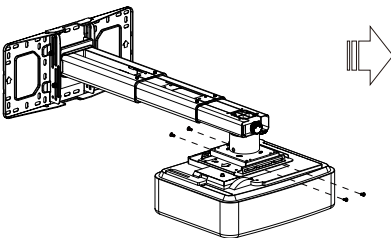
- Lösen Sie die Schraube an der Halterung und befestigen Sie den Projektor an der Halterung

Schritt 4: Horizontale Anpassung des Bildes

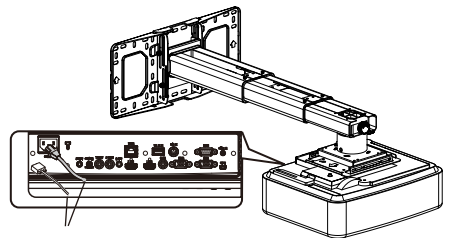
Schieben Sie die Halterungsplatte



Richtungsanpassung des Bildes

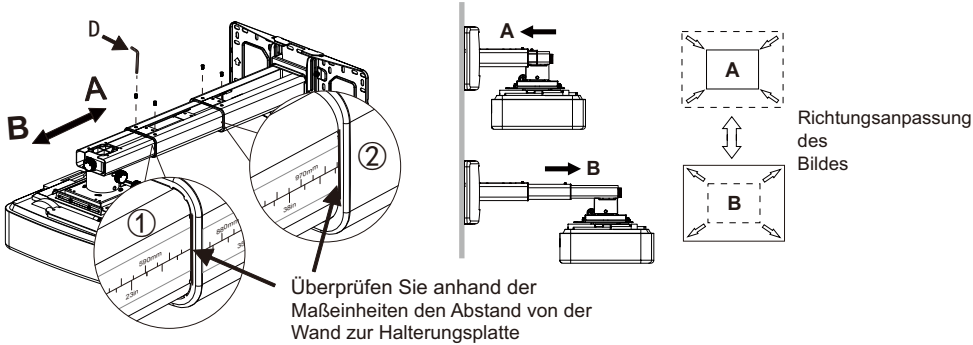


Ziehen Sie die Schrauben fest



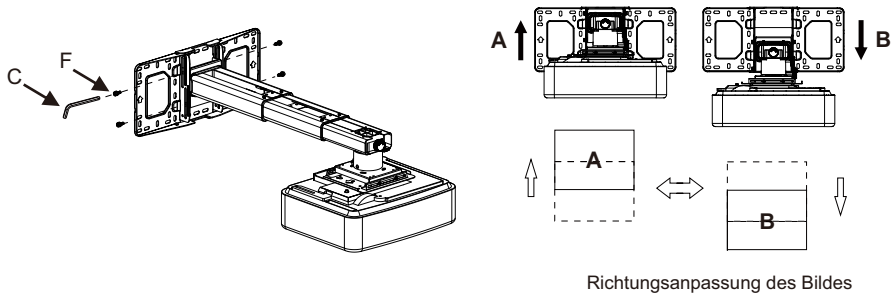
Schließen Sie Strom- und Signalkabel an den Projektor an

Schritt 5: Vorwärts- und Rückwärtsbewegungen einstellen



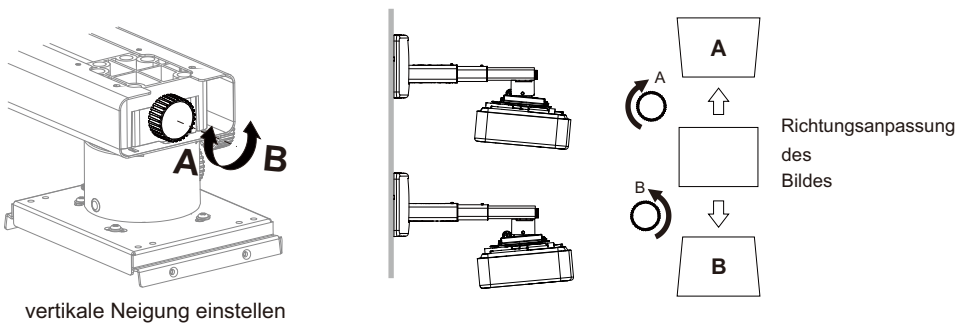
Hinweis: Um die Halterung nach Ihren Ansprüchen einzustellen, müssen die Schrauben in wie in Abb ① und ② angegeben gelöst werden. (Sollte die Länge des inneren Arms nicht reichen, dann sollten Sie die Schrauben am Außen Arm lösen, um den mittleren Arm anzupassen. In diesem Fall ist die Zahl, die auf dem mittlerem Arm abzulesen ist, korrekt.)

Schritt 6: Auf- und Ab Bewegungen einstellen

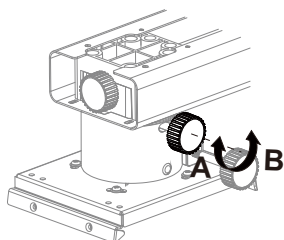


- Lösen Sie die Schrauben leicht, um den Projektor in die gewünschte Position zu bringen.

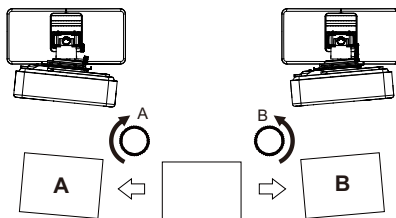
Schritt 7: Die vertikale Neigung einstellen



Schritt 8: Die horizontale Rollbewegung einstellen

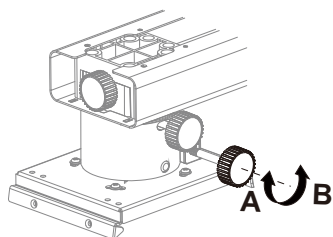


horizontale Rollbewegung einstellen

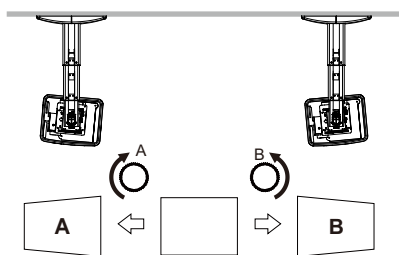


Richtungsanpassung des Bildes

Schritt 9: Die horizontale Rotation einstellen



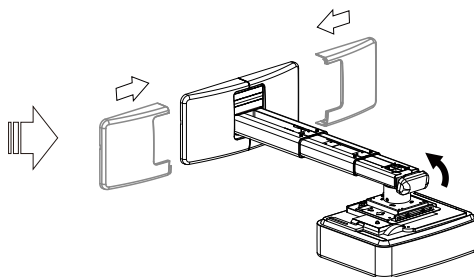
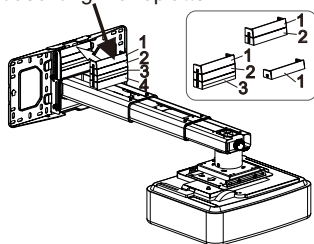
horizontale Rotation einstellen



Richtungsanpassung des Bildes

Schritt 10: Die Wandplatte abdecken

Abdeckung Wandplatte

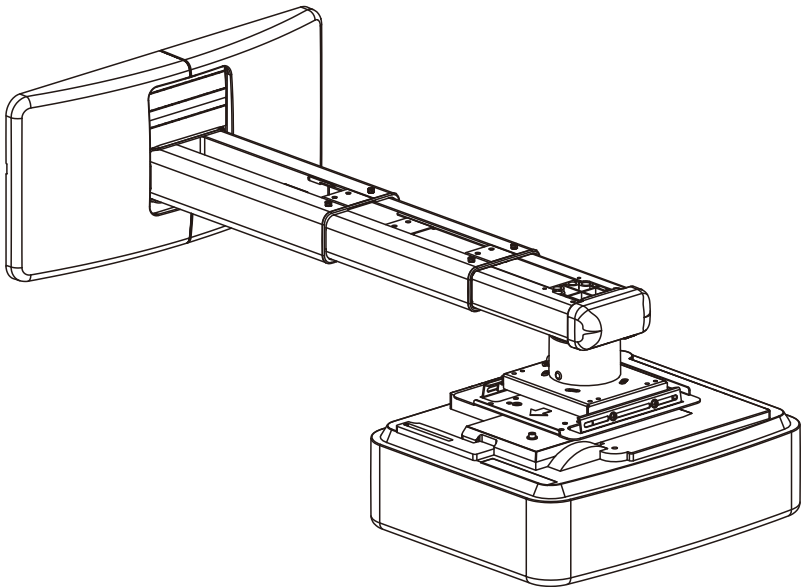


Hinweis: Wenn Sie mit der Installation fertig sind, können die Wandplattenabdeckungen an die Wandplatte angebracht werden. Die Anzahl der Abdeckungen hängt von der Größe der abzudeckenden Fläche ab, aber die Wandabdeckung muss in einer bestimmten Folge angebracht werden (siehe Abbildung).

Produktinformation

Netto Gewicht	5.0kg
Maximal Gewicht	15.0kg
Ausziehbare Länge	325mm-740mm
Einstellungswinkel	Vertikale Neigung, horizontale Drehung, horizontale Rotation $\pm 5^\circ$

Support Projecteur Ultra Courte Focale



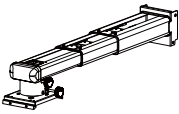
Sécurité

Lisez les instructions avec précaution avant l'installation de votre matériel.

- Installez le support plafond avec des fixations adaptées à la structure et au type de votre mur.
- Consultez un constructeur qualifié si vous avez un doute sur la structure de votre mur.
- Utilisez tous les points de fixations disponibles sur votre matériel.
- Vous ne devez EN AUCUN CAS modifier ou altérer les différentes pièces du support et ses fixations.
- NE PAS utiliser le support si les pièces sont cassées ou endommagées.
- Serrez tous les boulons et fixations solidement.
- Vous ne devez utiliser que les fixations fournies avec votre matériel.
- Votre vidéoprojecteur NE DOIT PAS être installé à proximité d'une source de chaleur ou de moisissures.
- 2 personnes sont obligatoirement nécessaires pour l'installation du support mural et le projecteur

Contenu de l'emballage

Kit de fixation



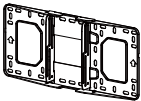
Bras du Support x 1



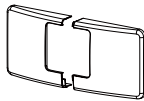
Plaque de fixation du projecteur x 1



Couvercle pour plaque Murale x 1



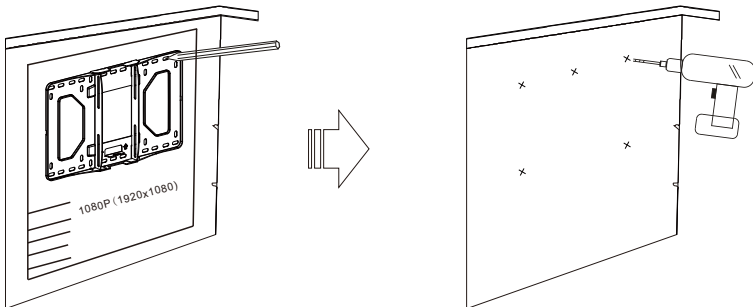
Plaque Murale x 1



Cache Murale x 1

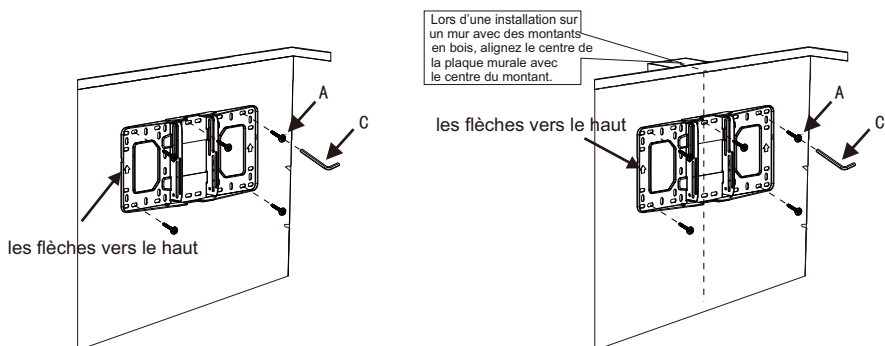
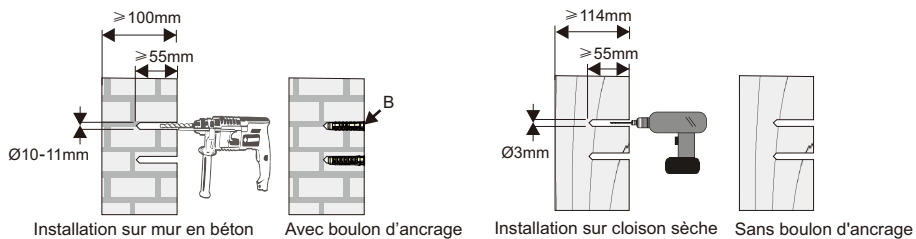
NO	diagrammatic presentation	Specification	quantity
A		Vis (M6x55)	5
B		Boulon d'ancrage	5
C		Clé Allen L5	1
D		Clé Allen L3	1
E		Vis (M4x8)	4
F		Vis (M6x15)	4

Etape 1: Fixer la plaque murale au mur



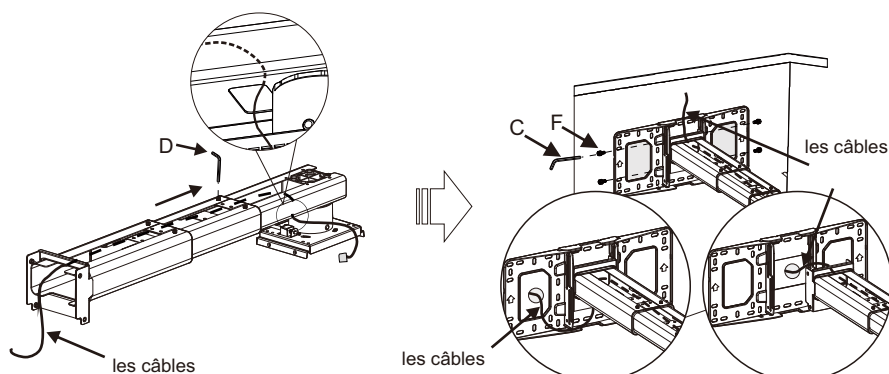
- Pour un montage sur un mur en béton, l'épaisseur du mur ne doit pas excéder 100mm. Vis et boulon d'ancrage (M6x55) sont nécessaires pour une installation sur un mur en béton.
- Pour un montage sur une cloison sèche, l'épaisseur du mur ne doit pas excéder 114mm. Seulement une vis (M6x55) est nécessaire pour l'installation. L'épaisseur du panneau de plaque de doit pas excéder 15mm.

Note: Si l'épaisseur du mur n'est pas suffisante, renforcez-le suffisamment avant toute installation.



- Insérez la Vis A (M6x55) présente dans le kit de fixation, serrez avec la clé Allen L5 du kit de fixation

Etape 2 : Fixer le support du projecteur à la plaque murale

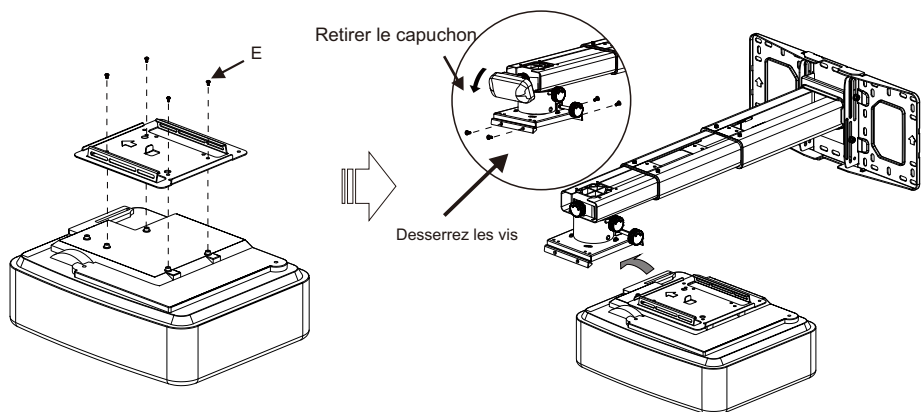


Desserrez les vis avec la clé Allen L3, étendez le bras d'environ 100mm et faites passer le câble d'alimentation et les câbles de signal dans le bras du support

Les câbles peuvent passer dans la plaque de fixation de 3 manières comme montré dans les images. Puis serrez la vis F après avoir localiser la position du support du projecteur correctement

- Insérez la vis F (M6x15) du kit de fixation, et serrez avec la clé Allen L5.

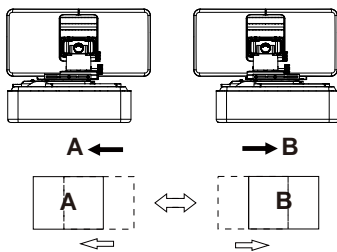
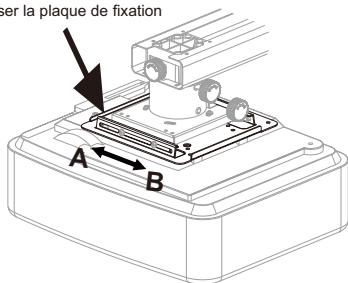
Etape 3: Fixer le projecteur à la plaque de fixation et au support



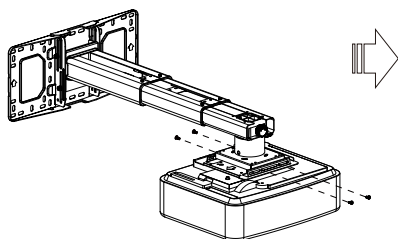
- Desserrez les vis sur le support et pré-vissez le projecteur sur le support.

Etape 4: Ajustement de l'image horizontalement

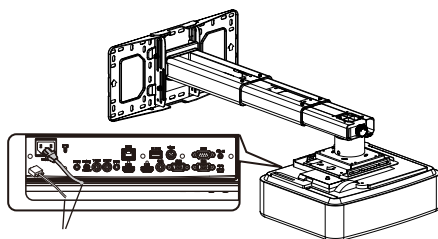
Faites glisser la plaque de fixation



Sens d'ajustement de l'écran



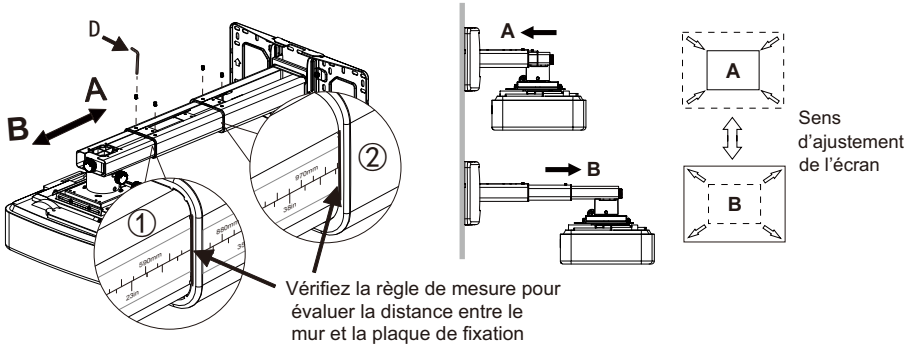
Serrez les vis



Câble d'alimentation
Câble signal vidéo

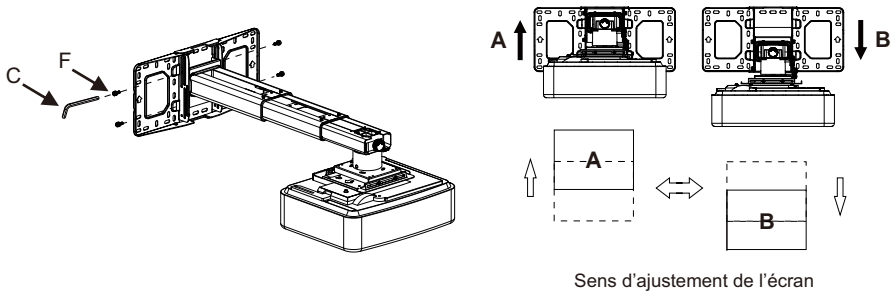
Connectez le câble d'alimentation et les autres câbles vidéo au projecteur

Etape 5: Ajustement vers l'avant ou l'arrière



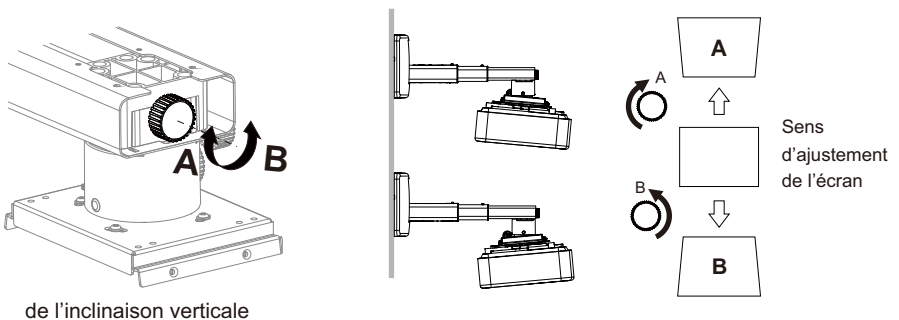
Note: Pour ajuster selon vos besoins, les vis doivent être desserrées dans un ordre spécifique, comme indiqué ci-dessus Fig①, Fig②. (Lorsque la longueur de bras interne de 555mm n'est pas suffisante, vous devez alors desserrer les vis sur le bras externe pour ajuster le bras du milieu. Dans ce cas, le chiffre affiché sur le bras du milieu est correct.)

Etape 6: Ajustement vers le haut ou vers le bas

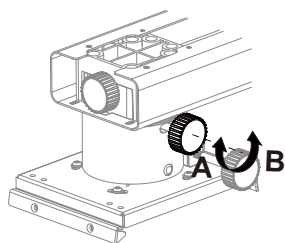


● Desserrez les vis légèrement pour ajuster le projecteur à la position requise .

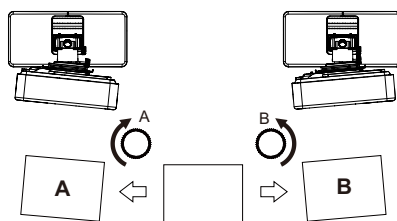
Etape 7: Ajustement de l'inclinaison verticale



Etape 8: Ajustement du roulement horizontal

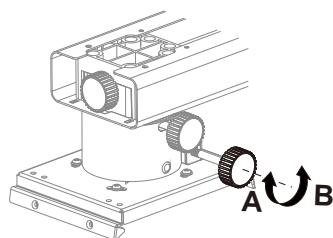


du roulement horizontal

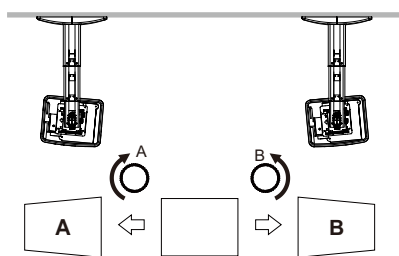


Sens d'ajustement de l'écran

Etape 9: Regolazione della rotazione orizzontale



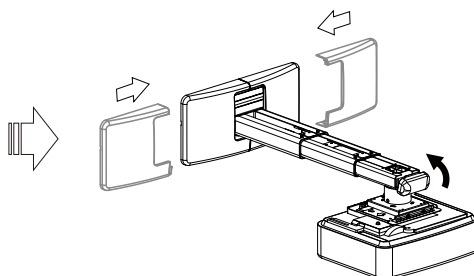
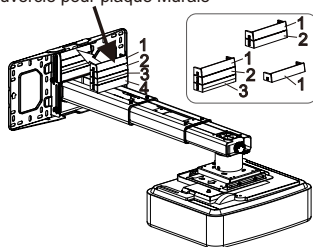
della rotazione orizzontale



Sens d'ajustement de l'écran

Etape 10: Ajoutez les couvercles et caches

Couvercle pour plaque Murale

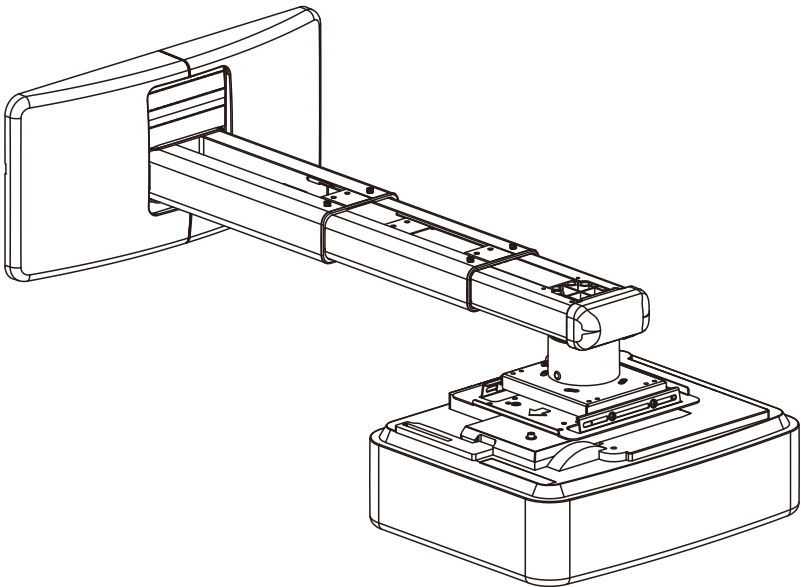


Note: Lorsque tous les ajustements sont faits, les couvercles peuvent être utilisés pour couvrir la partie vide en haut de la plaque murale. Le nombre de couvercles utilisés dépend de la taille de la partie vide. Mais les couvercles doivent être utilisés dans un ordre spécifique comme indiqué sur l'image de gauche. Enfin, ajoutez le cache mural.

Information produit

Poids Net	5.0kg
Capacité de poids	15.0kg
Longueur extensible	325mm-740mm
Angle d'ajustement	Inclinaison verticale, Roulement Horizontal, Rotation Horizontale $\pm 5^\circ$

Ottica ultra corta Kit di montaggio proiettore

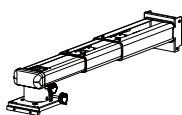


Sicurezza

Leggere attentamente le istruzioni prima di installare

- Installare il supporto in una posizione adatta utilizzando elementi di fissaggio, appropriati per il materiale della parete o della struttura.
- Consultare un costruttore qualificato se siete in dubbio circa l'integrità strutturale della parete.
- Utilizzare tutti i punti di fissaggio disponibili.
- NON tentare di alterare o modificare qualsiasi parte del kit di montaggio a parete o dei suoi agganci.
- NON usare se le parti se rotte o sembrano danneggiate.
- Serrare tutti i bulloni di fissaggio in modo sicuro.
- Utilizzare solo i sistemi di fissaggio forniti con questa staffa.
- NON montare il proiettore vicino a fonti di calore o umidità.
- un minimo di due persone servono per installare il proiettore o il kit a muro.

Contenuto della confezione



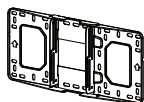
Supporto x 1



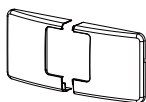
Piatto di
installazione proiettore x 1



Coperturax 1



Staffa da parete x 1

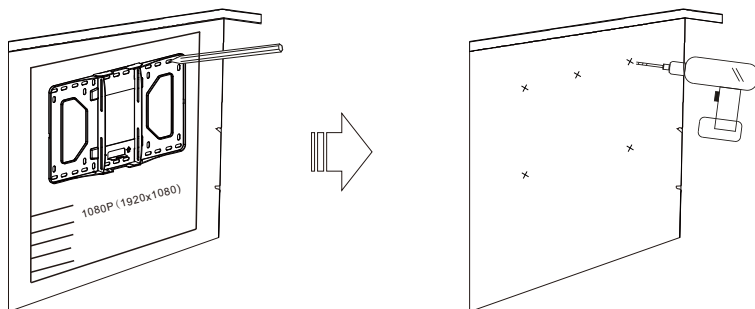


Copertura staffa x 1

Kit di fissaggio

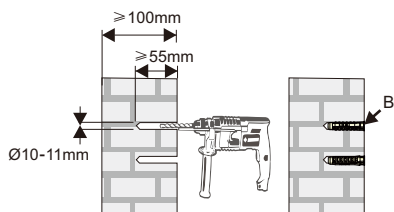
NO	diagrammatic presentation	Specification	quantity
A		Vite (M6x55)	5
B		Bullone di ancoraggio	5
C		Chiave a brugola L5	1
D		Chiave a brugola L3	1
E		Vite (M4x8)	4
F		Vite (M6x15)	4

Passo 1: Fissare la piastra alla parete

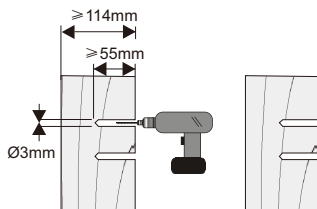


- Per il montaggio su muri di cemento, lo spessore della parete non deve essere inferiore a 4" (100 mm). Sono necessari tasselli e viti (M6x55) per il montaggio su parete di cemento.
- Per il montaggio su muro a secco, lo spessore del muro a secco non deve essere inferiore a 4,5" (114 millimetri). Utilizzare solo viti (M6x55) per questo tipo di muro, e lo spessore cartongesso non deve essere inferiore a 0,59" (15mm).

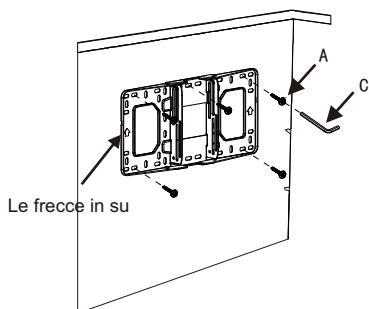
Nota: Se lo spessore della parete non sufficiente, occorre rinforzarla prima dell'installazione.



Montaggio a parete su cemento Con bullone di ancoraggio

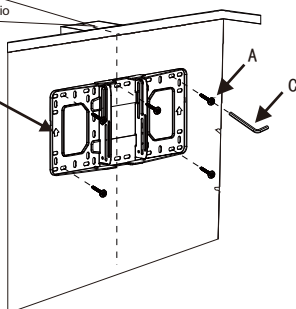


Montaggio a muro secco Senza bullone di ancoraggio



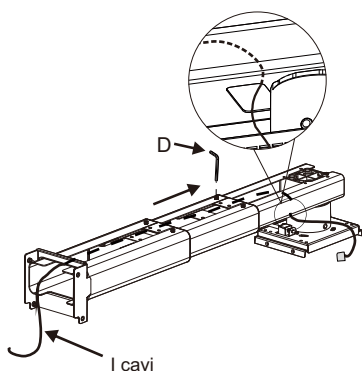
Una volta installato il perno di legno. Allineare il centro piastra di montaggio alla parete con quello del perno di legno.

Le frecce in su

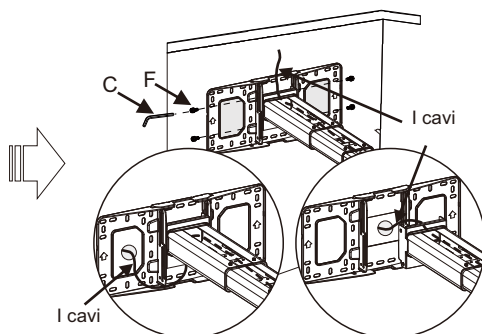


- Inserire la vite A (M6x55) del kit di fissaggio, serrare con una chiave a brugola L5

Passo 2: Collegare il kit di montaggio alla piastra a muro



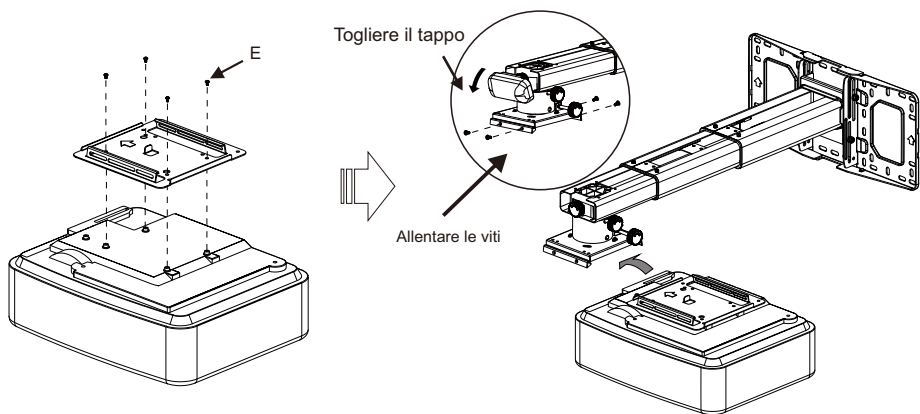
Allentare le viti con la chiave a brugola L3, estrarre il braccio di supporto di circa 4" (100 mm) e far passare i cavi alimentazione e segnale attraverso il braccio di supporto.



I cavi possono passare attraverso la piastra a muro in tre modi, come mostrato nelle immagini. Quindi serrare la vite F dopo aver individuato la posizione di montaggio.

- Inserire la vite F (M6x15) del kit di fissaggio, serrare con una chiave a brugola L5

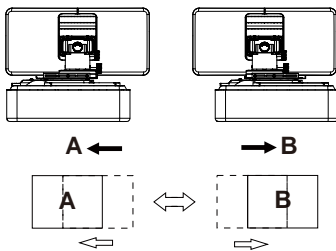
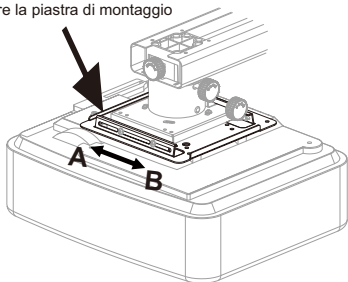
Passo 3: Fissare il proiettore alla piastra



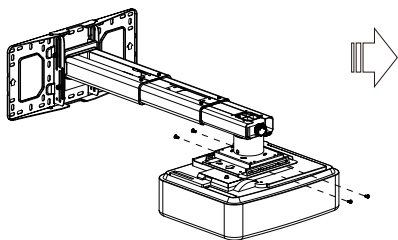
- Allentare la vite del kit di montaggio e pre-avvitare il proiettore

Passo 4: Regolare l'immagine orizzontalmente

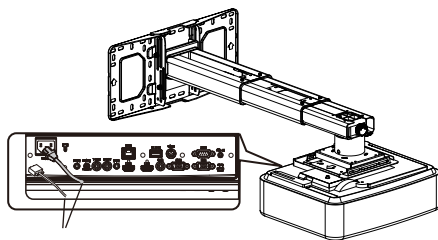
Far scorrere la piastra di montaggio



Regolazione direzione dello schermo



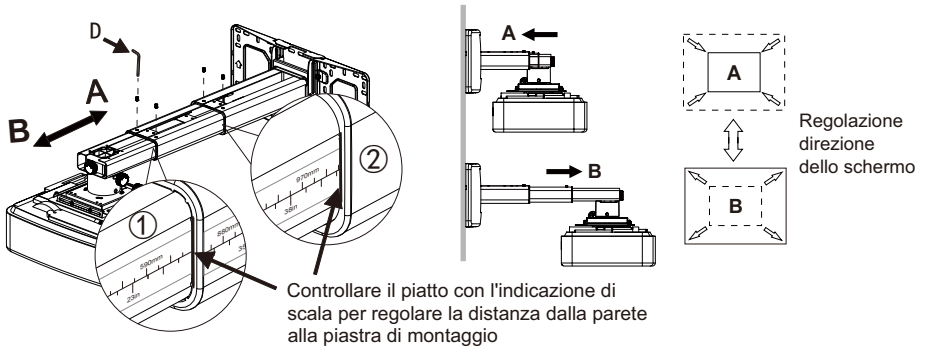
Serrare le viti



Cavo di alimentazione
Cavo segnale

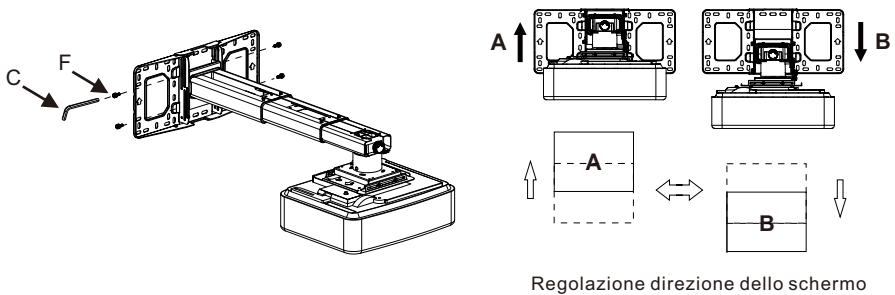
collegare il cavo di alimentazione e altri cavi di segnale al proiettore

Passo 5: Regolazione avanti e indietro



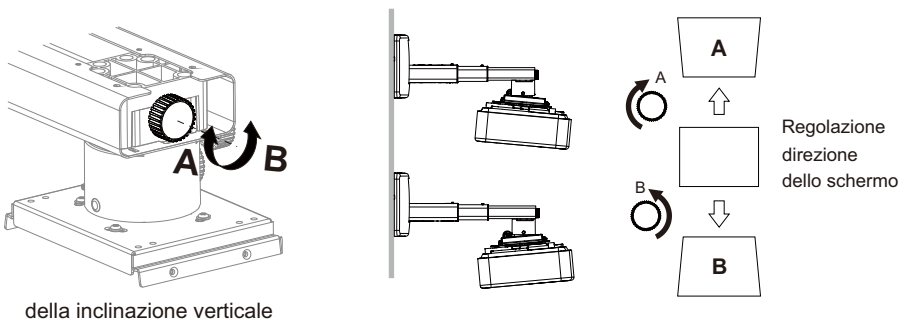
Nota: Per effettuare le regolazioni che soddisfino le tue esigenze, le viti devono essere allentate in un ordine specifico, come indicato in Fig①, Fig②. (Se la lunghezza di 555 millimetri del braccio esterno non soddisfa le esigenze, si può agire sulle viti del braccio centrale. In questa situazione, il numero da leggere sul braccio centrale è quello corretto.)

Passo 6: Regolazione verso l'alto e verso il basso

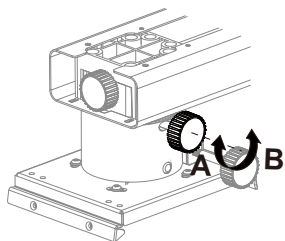


- Allentare leggermente le viti per regolare il proiettore nella posizione desiderata.

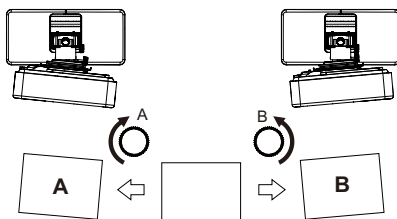
Passo 7: Regolazione della inclinazione verticale



Passo 8: Regolazione rollio orizzontale

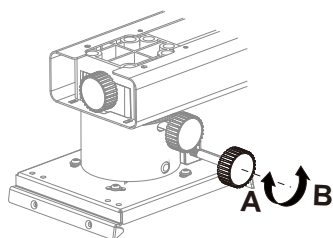


rollio orizzontale

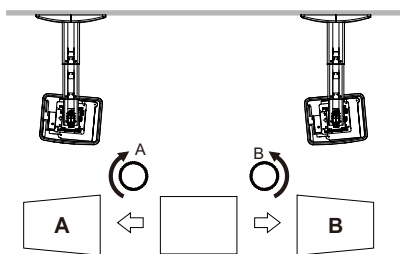


Regolazione direzione dello schermo

Passo 9: Regolazione della rotazione orizzontale



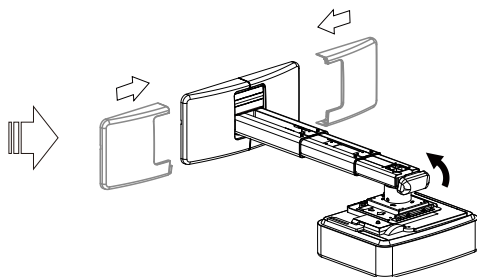
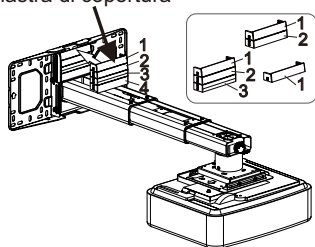
della rotazione orizzontale



Regolazione direzione dello schermo

Passo 10: Le coperture decorative

Piastra di copertura



Nota: Quando tutte le regolazioni sono fatte, le coperture piastra possono essere utilizzate per coprire l'area vuota sulla parte superiore della piastra a muro. Il numero di elementi di copertura piastra da utilizzare dipende dalla dimensione dell'area vuota. Ma il coperchio parete deve essere utilizzato in un ordine specifico come l'immagine sulla sinistra mostra.

Informazioni prodotto

Peso netto	5.0kg (11lb)
Capacità di carico	15.0kg (33lb)
Estensione	325mm-740mm(12.8-29in)
Angolo di regolazione	inclinazione verticale, rollio orizzontale, rotazione orizzontale $\pm 5^\circ$

